

# Schachtelschliesser 6230/V/60/50 Standard

## Einbaugerät zum Verschliessen von Versandschachteln mit U-förmigen Klebeband-Verschlässen

### Beschreibung / Anwendung

Mit dem Schachtelschliesser 6230/V/60/50 werden Versandschachteln mit zusammenstossenden Boden- und Deckelklappen U-förmig verschlossen.

Verarbeitet werden die meisten handelsüblichen Verpackungsklebebänder in 66-m bis 1000-m Rollen bis 50 mm Breite.

Das Gerät wird in den Paktisch oder in die Verpackungsmaschine eingebaut.

Während die Versandschachtel über das Gerät hinweggeschoben wird, appliziert es einen Klebebandstreifen, der an der vorderen Stirnseite mit einem Klebebandschenkel beginnt, über die Unter- oder Oberseite der Schachtel läuft und mit einem gleich langen Schenkel an der hinteren Stirnseite endet.

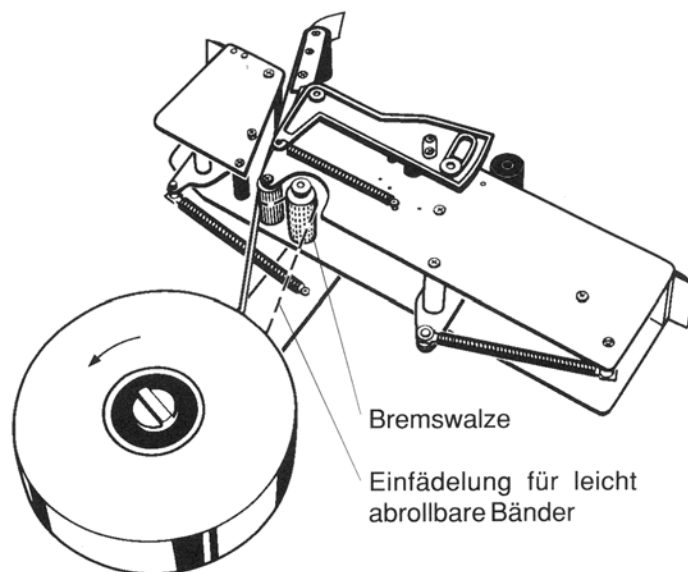
Die Schenkel der Klebebandstreifen an den Stirnseiten sind immer 60 mm lang, ganz gleich wie lange die Schachtel ist.

Der Schachtelschliesser 6230/V/60/50 arbeitet natürlich auch in der umgekehrten Einbaulage, so dass die oberen Deckelklappen der Schachtel auf gleiche Weise verschlossen werden können. Auch ein seitlich liegender Einbau, mit zwei spiegelbildlichen Schachtelschliessern einander gegenüber, ist möglich.

### Handhabung

**Einfädeln:** Die Klebebandrolle wird so auf den Abrolldorn gesteckt, dass sie sich beim Abwickeln entgegen dem Uhrzeigersinn dreht. Das Klebeband wird gerade durch den breiten Einfädelschlitz in der Gehäusewand zu vorderen Andrückrolle geführt. Es liegt dann mit der nichtklebenden Seite an der Rolle an. Jetzt muss noch die Bandrücklaufperre (kleine grauer Kunststoffhebel) zur Riffelwalze umgeklappt werden. Das Klebeband etwas spannen und von der Seite zwischen die beiden Kunststoffführungsplatten einschieben. Es liegt dann mit der nichtklebenden Seite an der Andrückwalze an. Das Gerät ist einsatzbereit.

**Betrieb / Einstellungen:** Kommt es bei leicht abrollbaren Klebebändern zu fehlerhaftem Abschneiden, so ist das Band über die einstellbare Bremswalze zu führen. Die Bremse im Abrolldorn sollte nur soweit angezogen werden, dass sich die volle Rolle nach dem Abschneiden des Klebebandes nicht mehr selbständig weiterdreht und sich keine Schlaufe vor der Bremswalze bilden kann. Grundsätzlich die Bandspannung nur so hoch wie nötig einstellen. Zu hohe Spannung führt zu Fehlfunktionen.

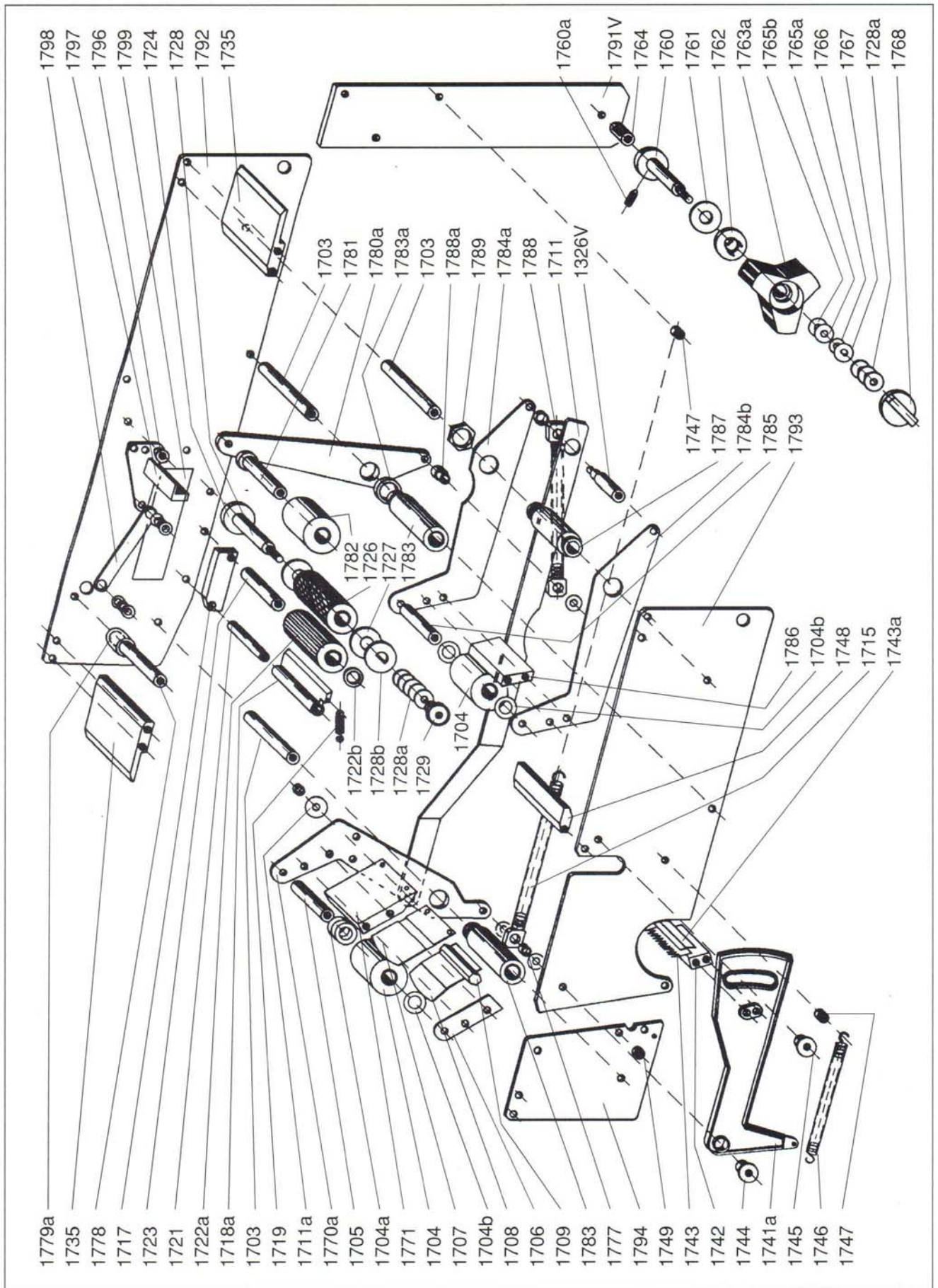


### Abmessungen

Länge über alles: 545 mm	Breite über alles: 100 mm	Einbautiefe: 600 mm	Gewicht ca. 3.8 kg
Abrolldorn Ø: 76 mm	Rollen Ø: max. 430 mm	Rollenbreite: max. 50 mm	Schenkel: 60 mm
Aussparung im Paktisch: 505 x 100 mm			

Unsere Produkte sind in der Praxis bewährte Qualitätsprodukte und werden ständig einer strengen Kontrolle unterzogen. Alle Hinweise und Empfehlungen geben wir nach bestem Wissen aufgrund der Erfahrungen in der Praxis. Da die Einsatzbedingungen immer wieder sehr unterschiedlich sind, empfehlen wir, die Eignung dieser Produkte durch eigene Versuche zu erproben. In Zweifelsfällen, bei Problemen oder für Spezialausführungen, stehen wir Ihnen mit unserer Beratung gerne zur Verfügung

# Schachtelschliesser 6230/V/60/50 Standard



## **Schachtelschliesser 6230/V/60/50**

Teil Nr.	Beschreibung
1703	Achse für vorderen + hinteren Andrückhebel und Spannhebel
1770 V	vorderer Andrückhebel kpl. incl. 04 - 09, 71, 83 A - B
1704	Andrückwalze
1704 A	Bremse kpl. mit 1 Wellen- und 2 Stahlscheiben
1704 B	Stahlscheibe allein
1704 C	Wellenscheibe allein
1705	Achse für Pendel-Andrückwalze mit Schrauben
1706	Seitenplatte mit Schrauben
1707	Bandführungsplatten mit Schrauben
1708	Bandstützplatte mit Schrauben
1709	Sechskantstange mit Schraube
1770 AV	vorderer Andrückhebel allein, ohne Nabe
1771	Montageplatte mit Schrauben
1783 A	Nabe mit Lagerbüchsen, incl. 1789 Mutter M 16 x 1
1783 B	Distanzstück zu Lagerung vorderer Andrückhebel
1711	Verbindungsstange allein
1711 B	Verbindungsstange, verstärkte Ausführung
1711 A	Lagerung zu 1711 kpl.
1778	Anschlagstange für vorderen Andrückhebel kpl., mit PVC-Belag + Schrauben
1778 A	Anschlagstange allein, mit Schrauben
1779 A	PVC-Belag allein
1779 B	Wellensicherung
1715	Zugfeder mit einer Augenschraube
1777	Lagerung für Augenschraube kpl. mit Scheibe, Schraube + Stopmutter
1717	Distanzstück
1718	Bandrücklaufsperrung kpl., incl. 18 A - 21
1718 A	Bandrücklaufsperrung allein
1718 B	Distanzstück zu Rücklaufsperrung (nicht abgebildet)
1719	Zugfeder zu Bandrücklaufsperrung
1720	Zugfederhalterung (Paar - nicht abgebildet)

1621	Achse zu Bandrücklausperre mit Schrauben	
1622	Riffelwalze kpl., mit 22 B - 23	
1622 A	Riffelwalze allein, mit Lagerbüchsen	
1722 B	Distanzscheibe	
1623	Achse zu Riffelwalze mit Schrauben	
1625	Bremswalze kpl., incl. 24, 26 - 29	
1624	Distanzscheibe	
1626	Bremswalze mit Lagerbüchsen	
1727	Friktionsscheibe (Paar)	
1628	Achse zu Bremswalze mit Schrauben	
1728 A	Tellerfeder (4 Stk.)	à
1728 B	Stahlscheibe mit D-Loch	
1729	Rändel-Stopmutter	
1635	Auflageplatte mit Schrauben	
1441	Auslösehebel kpl., incl. 42 - 43 A	
1741 A	Auslösehebel allein	
1642	Messerbalken kpl. mit 43 A und Schrauben	
1643	Messer	
1643 A	Deckplatte mit Schrauben	
1744	Lagerung für Auslösehebel mit Schraube	
1745	Anschlag für Auslösehebel mit Schraube	
1746	Zugfeder	
1747	Zugfederhalterung mit Schraube	
1448	Distanzplatte mit Schraube	
1749	Schutzzapfen mit Schraube + Mutter	
863	spez. Rollenhalter aus PA mit Exzenter-Rollenhalterung kpl.	
863 A	spez. Rollenhalter aus PA, allein, mit Exzenter-Rollenhalterung	
1728 A	Tellerfeder (3 Stk.)	à
1760	Achse für Rollenhalter mit aufgedrehtem Distanzstück und 1760 A	
1760 A	Stellschraube	
1761	Friktionsscheibe	
1762	Bremsscheibe (Kunststoff)	
1764	Trägerachse mit Schraube	
1765 A	Stahlscheibe 20/6 x 1,5	
1765 B	PA-Scheibe 20/6 x 0,5	

1766	PA-Scheibe 15/6 x 0,5
1767	Stahlscheibe mit D-Loch
1768	Drehknopf
1780	Spannhebel kpl., mit 81 - 83 A
1780 A	Spannhebel allein
1781	Achse mit Flansch für Andrückwalze, mit Schrauben
1782	Andrückwalze
1783 A	Nabe mit Lagerbüchsen
1783 B	Distanzring (nicht abgebildet)
1784	hinterer Andrückhebel kpl., incl. 1426, 04, 04 B, 85 - 88
1784 AB	Seitenwände (Paar) des hinteren Andrückhebels
1326 V	Verbindungsstange mit Zugfederhalterung
1704	Andrückwalze
1704 B	Stahlscheibe
1785	Achse für hintere Andrückwalze mit Schrauben
1786	Montageplatte mit Schrauben
1787	Nabe mit Lagerbüchsen
1788	Zugfeder mit Augenschrauben und Stange
1788 A	Zugfederhalterung
1789	Lagerung des hinteren Andrückhebels kpl.
1789 A	Achse mit Schrauben
1789 B	Distanzstück (nicht abgebildet)
1789 C	Distanzscheibe (nicht abgebildet)
1790	hintere Anschlagstange kpl.
1703	Stange allein, mit Schrauben
1790 A	PVC-Belag
1791 V	Verbindungsblech mit Schrauben
1792 V	Grundplatte
1793	hintere Deckplatte (gross)
1794 V	vordere Deckplatte (klein)
1795	Messerschutz kpl.
1796	Montageplatte incl. Lagerung + Gegenlager (Gegenlager + Lagerzapfen nicht abgebildet)
1797	Messerabdeckung
1798	Verbindungshebel incl. Lagerbüchsen (2 Stk.)

1799 PA-Gleitstreifen

**WICHTIG:** Bei Ersatzteilbestellungen bitte immer angeben, ob es sich um Teile für einen oben eingebauten Schachtelschliesser, Bezeichnung **6320/V/50/60 O** (wie auf der Ersatzteilzeichnung abgebildet), oder eine spiegelbildliche Version (**6230/V/50/60 U**) handelt.

6230/V/60/50

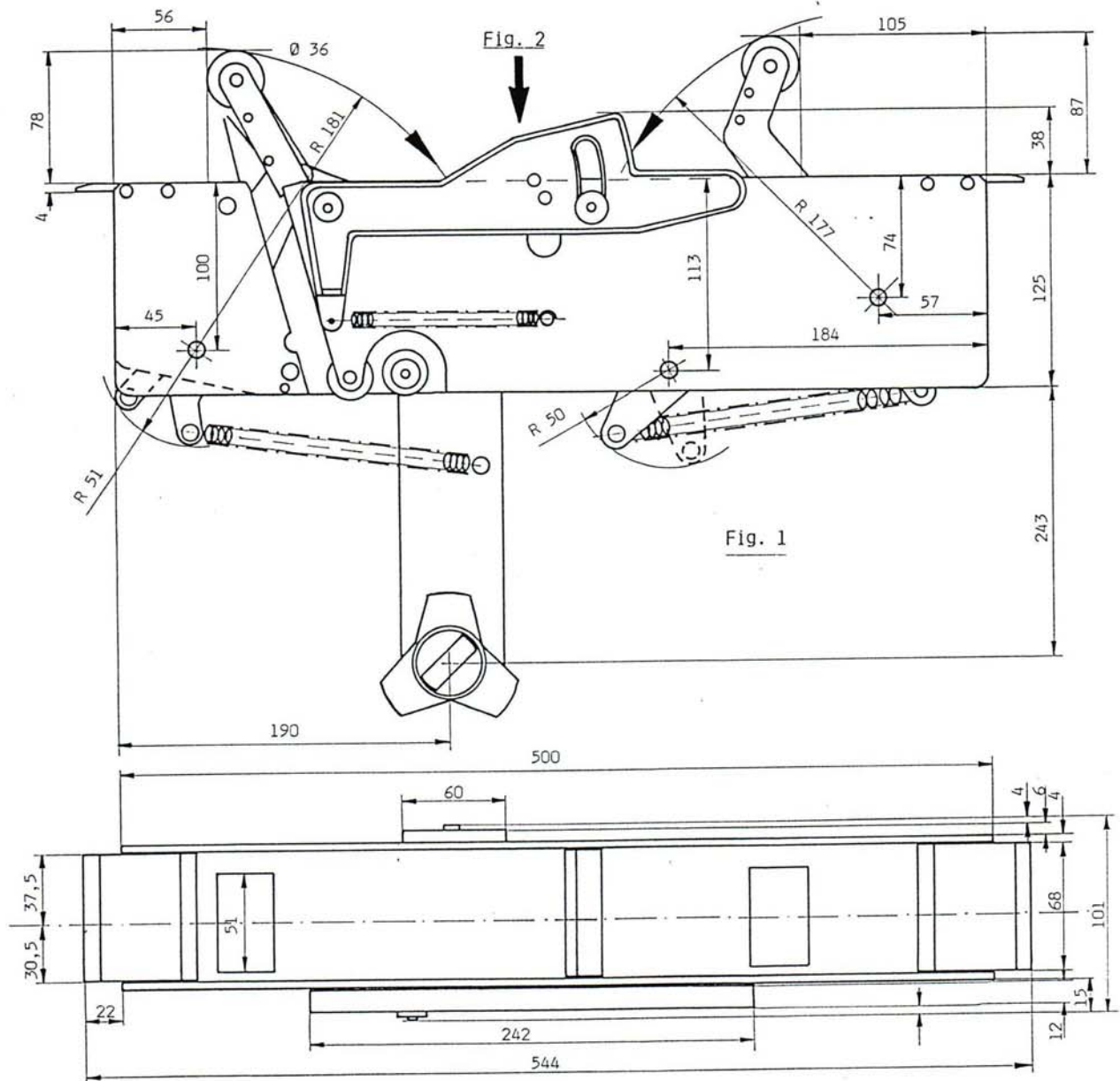


Fig. 2